

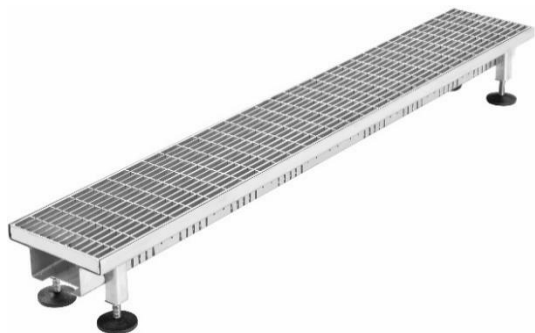
Rigolă cu înălțime variabilă DC-A GS 150

Nr. articol: 3104



Domeniu de utilizare

Rigolele din oțel cositorit cu înălțime variabilă DC-A GS 150 asigură evacuarea eficientă a apei pe terasele de caopiș cu trafic pietonal.



Avantaje

- ✓ înălțime variabilă fără trepte, astfel se poziționa mai bine la nivelul dalelor
- ✓ grilajul mărunț protejează scurgerile de impurități mai mari
- ✓ confluența devine accesibilă și ușor de curățat
- ✓ se poate livra cu înălțimi reglabile de 73-103 mm, 93-143 mm sau 103-183 mm
- ✓ se poate comanda și cu lungimea de 1 m, 1,5 m și 2 m
- ✓ se poate livra și din oțel inoxidabil

Date tehnice

Înălțime	H1 = 73-103 mm / H2 = 93-143 mm / H3 = 113-183 mm
Lungime	1000 mm
Lățime	150 mm
Greutate	8,50 kg
Tip grilaj	grilaj
Diviziune	30 x 10 mm
Material	oțel cositorit (se poate livra și din oțel inoxidabil)
Accesorii	element de îmbinare
Accesorii opționale	element de capăt
Clasă de încărcare	A15

Text anunț

Rigola cu înălțime variabilă ArchiGreen® DC-A GS 150 este utilizată pentru evacuarea eficientă a apelor pluviale de pe acoperișuri cu debit mare de apă. Material: oțel cositorit; grilaj de acoperire cu diviziune de 30x10 mm; clasă de încărcare: A15; dimensiuni: 1000x150x73-103 mm (Lun.xLăț.xÎnăl.), se poate livra cu înălțimi reglabile de 93-143 mm sau 113-183 mm; greutate: 8,5 kg; accesorii: element de îmbinare; accesorii opționale: element de capăt. Se poate comanda și cu grilaj din oțel inoxidabil.

Dimensiuni

